



**TOZA
MARKOVIĆ**

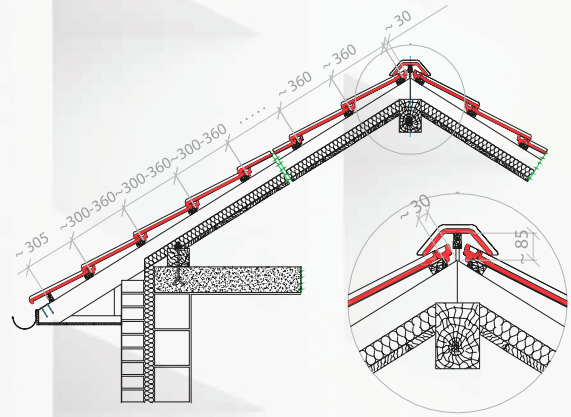
**GRUBA
KERAMIKA**



OSNOVNI CREP PREMIUM KIKINDA

SRPS EN 1304 (360x210)

KLIZNO LETVANJE



FALCOVANI CREP OD GLINE TIP PREMIUM KIKINDA (360mm X 210mm) SRPS EN 1304

Dimenzije: 421 x 251 mm

Pokrivne dimenzije: 360 x 210 mm

Masa: 2,75 kg

Razmak letava: cca 300 - 360 mm

Za 1m² krova potrebno je
12,5 - 15 komada crepa.

Prema **SRPS EN 539 - 2** u pogledu
otpornosti prema mrazu
odgovara za **zonu B**.

- ◆ U zavisnosti od klimatskih uslova, projektuje se nagib krova, ali ne manji od 22°. Krov se pokriva sa desna na levo, počevši od strehe prema slemenu krova (crep se postavlja pravolinijski).
- ◆ U slučaju malog nagiba krovne ravni manjeg od 22° i korišćenja tavanskog prostora obavezno korišćenje krovne folije.
- ◆ U slučaju potrebe, omogućeno je učvršćivanje crepa za letve zakivanjem ili vezivanjem žicom.

SPECIJALNI KOMADI CREPA



VENTILACIONI CREP
PREMIUM KIKINDA - VT



SNEGOBRANSKI CREP
PREMIUM KIKINDA - SC



ZAVRŠNI DESNI CREP
PREMIUM KIKINDA - ZD



ZAVRŠNI LEVI CREP
PREMIUM KIKINDA - ZL



ČEONA PLOČA
FP - 182



ZAVRŠNI ŽLJEBNJAK
ZSG - 182



ŽLJEBNJAK
M - 185



TROKRAKI ŽLJEBNJAK
TKS - 182



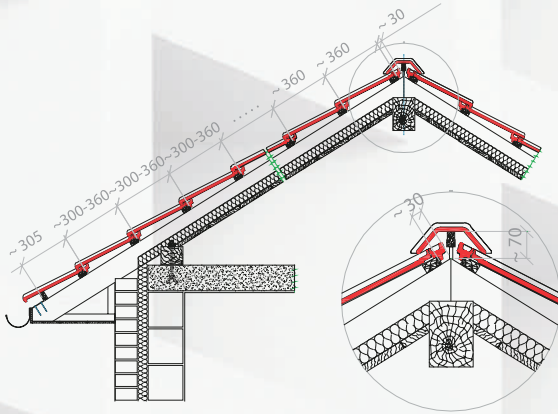
PRELAZNI ŽLJEBNJAK
PS - 182

OSNOVNI CREP KLASIK PREMIUM



SRPS EN 1304 (360x210)

KLIZNO LETVANJE



SPECIJALNI KOMADI CREPA



VENTILACIONI CREP
KLASIK PREMIUM - VT



SNEGOBRANSKI CREP
KLASIK PREMIUM - SC



ZAVRŠNI DESNI CREP
KLASIK PREMIUM - ZD



ZAVRŠNI LEVI CREP
KLASIK PREMIUM - ZL



TROKRAKI ŽLJEBNJAK
TKS - 182



ZAVRŠNI ŽLJEBNJAK
ZSG - 182



ČEONA PLOČA
FP - 182



ŽLJEBNJAK
M - 185



ŽLJEBNJAK
M - 184



ZAVRŠNI LEVI
ŽLJEBNJAK
ZLS - 184



ZAVRŠNI DESNI
ŽLJEBNJAK
ZDS - 184



PRELAZNI ŽLJEBNJAK
PS - 182

FALCOVANI CREP OD GLINE TIP KLASIK PREMIUM (360mm X 210mm) SRPS EN 1304

Dimenzije: 421 x 251 mm

Pokrivne dimenzije: 360 x 210 mm

Masa: 2,75 kg

Razmak letava: cca 300 - 360 mm

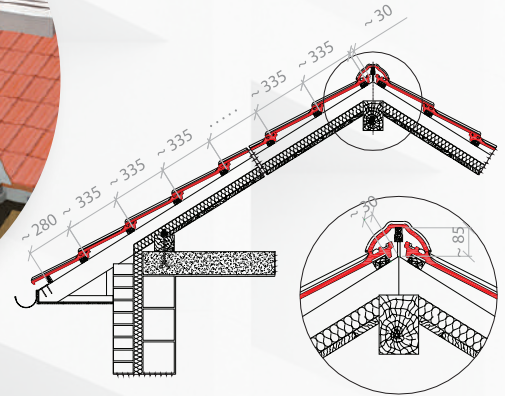
Za 1m² krova potrebno je
12,5 - 15 komada crepa.

Prema **SRPS EN 539 - 2** u pogledu
otpornosti prema mrazu
odgovara za **zonu B**.

- ◆ U zavisnosti od klimatskih uslova, projektuje se nagib krova, ali ne manji od 22°. Krov se pokriva sa desna na levo, počevši od strehe prema slemenu krova (crep se postavlja pravolinijski).
- ◆ U slučaju malog nagiba krovne ravni manjeg od 22° i korišćenja tavanskog prostora obavezno korišćenje krovne folije.
- ◆ U slučaju potrebe, omogućeno je učvršćivanje crepa za letve zakivanjem ili vezivanjem žicom.

OSNOVNI CREP M - 333 VELIKA KIKINDA

SRPS EN 1304 (335x205)



FALCOVANI CREP OD GLINE TIP M - 333 (335mm X 205mm) SRPS EN 1304

Dimenzije: 400 x 245 mm
Pokrivne dimenzije: 335 x 205 mm
Masa: 2,5 kg
Razmak letava: cca 335 mm

Za 1m² krova potrebno je
14,5 komada crepa.

Prema **SRPS EN 539 - 2** u pogledu
otpornosti prema mrazu
odgovara za **zonu B**.

◆ U zavisnosti od klimatskih uslova, projektuje se nagib krova, ali ne manji od 22°. Krov se pokriva sa desna na levo, počevši od strehe prema slemenu krova (crep se postavlja pravolinijski ili smaknuto - svaki sledeći red se pomera za pola crepa).

◆ U slučaju malog nagiba krovne ravni manjeg od 22° i korišćenja tavanskog prostora obavezno korišćenje krovne folije.

◆ U slučaju potrebe, omogućeno je učvršćivanje crepa za letve zakivanjem ili vezivanje žicom.

SPECIJALNI KOMADI CREPA



ANTENSKI CREP
AC - 333



SNEGOBRANSKI CREP
SC - 333



VENTILACIONI CREP
VT - 333



ZAVRŠNI LEVI CREP
ZL - 333



ZAVRŠNI DESNI CREP
ZD - 333



POLUCREP
PC - 333



ČEONA PLOČA
FP - 182



TROKRAKI ŽLJEBNJAK
TKS - 182



ŽLJEBNJAK
M - 185



ZAVRŠNI ŽLJEBNJAK
ZSG - 182

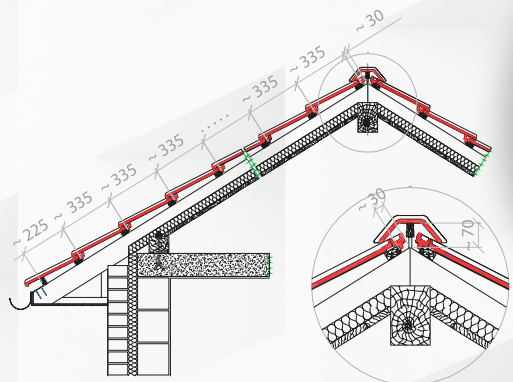


PRELAZNI ŽLJEBNJAK
PS - 182

OSNOVNI CREP M - 002 CLASSIC



SRPS EN 1304 (335x205)



SPECIJALNI KOMADI CREPA



VENTILACIONI CREP
VT - 002



PROVODNI CREP
PC - 002



SNEGOBRANSKI CREP
SC - 002



ZAVRŠNI DESNI CREP
ZD - 002



ZAVRŠNI LEVI CREP
ZL - 002



TROKRAKI ŽLJEBNJAK
TKS - 182



ZAVRŠNI ŽLJEBNJAK
ZSG - 182



ČEONA PLOČA
FP - 182



ŽLJEBNJAK
M - 184



ŽLJEBNJAK
M - 185



ZAVRŠNI LEVI
ŽLJEBNJAK
ZLS - 184



ZAVRŠNI DESNI
ŽLJEBNJAK
ZDS - 184



PRELAZNI ŽLJEBNJAK
PS - 182

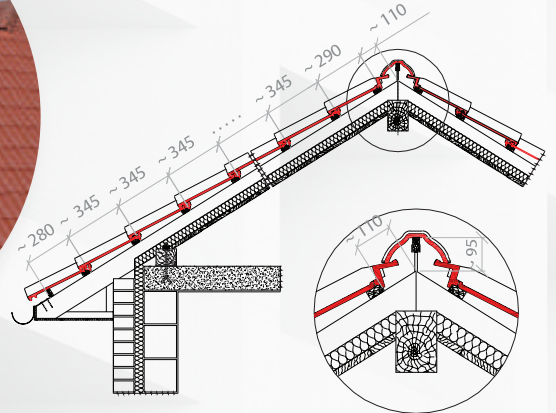
FALCOVANI CREP OD GLINE TIP M - 002 (335mm X 205mm) SRPS EN 1304

Dimenzije: 405x 245 mm
Pokrivne dimenzije: 335 x 205 mm
Masa: 2,6 kg
Razmak letava: cca 335 mm

Za 1m² krova potrebno je
14,6 komada crepa.

Prema **SRPS EN 539 - 2** u pogledu
otpornosti prema mrazu
odgovara za **zonu B**.

- ◆ U zavisnosti od klimatskih uslova, projektuje se nagib krova, ali ne manji od 22°. Krov se pokriva sa desna na levo, počevši od strehe prema slemenu krova (crep se postavlja pravolinijski).
- ◆ U slučaju malog nagiba krovne ravni manjeg od 22° i korišćenja tavanskog prostora obavezno korišćenje krovne folije.
- ◆ U slučaju potrebe, omogućeno je učvršćivanje crepa za letve zakivanjem ili vezivanje žicom.



SPECIJALNI KOMADI CREPA

FALCOVANI CREP OD GLINE TIP M-977 (345mm X 210mm) SRPS EN 1304

Dimenzije: 410 x 255 mm
Pokrivne dimenzije: 345 x 210 mm
Masa: 2,9 kg
Razmak letava: cca 345 mm

Za 1m² krova potrebno je
13,8 komada crepa.

Prema **SRPS EN 539 - 2** u pogledu
otpornosti prema mrazu
odgovara za **zonu B**.

- ◆ U zavisnosti od klimatskih uslova, projektuje se nagib krova, ali ne manji od 22°. Krov se pokriva sa desna na levo, počevši od strehe prema slemenu krova (crep se postavlja pravolinijski).
- ◆ U slučaju malog nagiba krovne ravni manjeg od 22° i korišćenja tavanskog prostora obavezno korišćenje krovne folije.
- ◆ U slučaju potrebe, omogućeno je učvršćivanje crepa za letve zakivanjem ili vezivanjem žicom.



PODŽLJEBNJAČKI
ZAVRŠNI LEVI CREP
PZL - 977



PODŽLJEBNJAČKI
ZAVRŠNI DESNI CREP
PZD - 977



ZAVRŠNI LEVI CREP
ZL - 977



ZAVRŠNI DESNI CREP
ZD - 977



PODŽLJEBNJAČKI CREP
PC - 977



ČEONA PLOČA
FP - 182



TROKRAKI ŽLJEBNJAK
TKS - 182



ŽLJEBNJAK
M - 185



ZAVRŠNI ŽLJEBNJAK
ZSG - 182

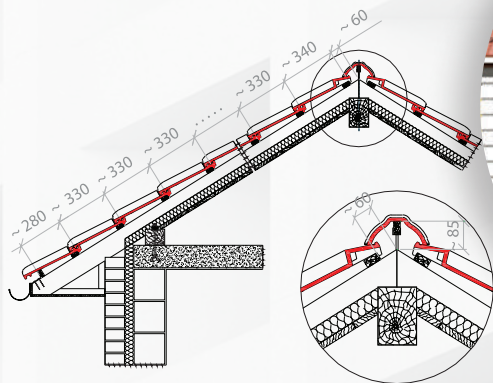


PRELAZNI ŽLJEBNJAK
PS - 182

OSNOVNI CREP M - 993 HOLANDEZ



SRPS EN 1304 (330x190)



SPECIJALNI KOMADI CREPA



ANTENSKI CREP
AC - 993



PODŽLJEBNJAČKI CREP
PC - 993



SNEGOBRANSKI CREP
SC - 993



VENTILACIONI CREP
VT - 993



PODŽLJEBNJAČKI
ZAVRŠNI DESNI CREP
PZD - 993



PODŽLJEBNJAČKI
ZAVRŠNI LEVI CREP
PZL - 993



ČEONA PLOČA
FP - 182



ZAVRŠNI DESNI CREP
ZD - 993



ZAVRŠNI LEVI CREP
ZL - 993



TROKRAKI ŽLJEBNJAK
TKS - 182



ZAVRŠNI ŽLJEBNJAK
ZSG - 182



PRELAZNI ŽLJEBNJAK
PS - 182



ŽLJEBNJAK
M - 185

FALCOVANI CREP OD GLINE TIP M - 993 (330mm X 190mm) SRPS EN 1304

Dimenzije: 400 x 245 mm

Pokrivne dimenzije: 330 x 190 mm

Masa: 2,6 kg

Razmak letava: cca 330 mm

Za 1m² krova potrebno je
16 komada crepa.

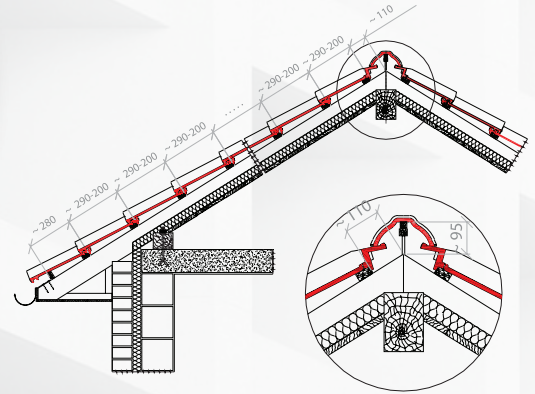
Prema **SRPS EN 539 - 2** u pogledu
otpornosti prema mrazu
odgovara za **zonu B**.

- ◆ U zavisnosti od klimatskih uslova, projektuje se nagib krova, ali ne manji od 22°. Krov se pokriva sa desna na levo, počevši od strehe prema slemenu krova.
- ◆ U slučaju malog nagiba krovne ravni manjeg od 22° i korišćenja tavanskog prostora obavezno korišćenje krovne folije.
- ◆ U slučaju potrebe, omogućeno je učvršćivanje crepa za letve zakivanjem ili vezivanje žicom.



OSNOVNI CREP M - 997 BANAT

SRPS EN 1304 (290 - 200x190)



FALCOVANI CREP OD GLINE M - 997 (290 - 200mm X 190mm) SRPS EN 1304

Dimenzije: 405 x 230 mm

Pokrivne dimenzije: 290-200x190 mm

Masa: 2,6 kg

Razmak letava: cca 290-200 mm

Količina crepa potrebna za 1m² površine krova:

- a) 18.2 komada pri razmaku letava od 290mm
- b) 26.3 komada pri razmaku letava od 200mm

Prema **SRPS EN 539 - 2** u pogledu otpornosti prema mrazu odgovara za **zonu B**.

- ◆ U zavisnosti od klimatskih uslova, projektuje se nagib krova, ali ne manji od 25°. Konstrukcijom crepa omogućeno je postavljanje sa razmakom letava od 200mm do 290mm. Preporučuje se postavljanje crepa na razmaku letava od 280mm. Krov se pokriva sa desna na levo počevši od strehe prema slemenu krova (tokom postavljanja crepa voditi računa da se svaki sledeći red pomera za pola crepa/smaknuto)
- ◆ U slučaju malog nagiba krovne ravni manjeg od 22° i korišćenja tavanskog prostora obavezno korišćenje krovne folije.
- ◆ U slučaju potrebe, omogućeno je učvršćivanje crepa za letve zakivanjem ili vezivanjem žicom.

SPECIJALNI KOMADI CREPA



ZAVRŠNI LEVI CREP
ZL - 997



ZAVRŠNI DESNI CREP
ZD - 997



POLOVINA ZAVRŠNOG
LEVOG CREPA
PZL - 997



POLOVINA ZAVRŠNOG
DESNOG CREPA
PZD - 997



VENTILACIONI CREP
VT - 997



SNEGOBRANSKI CREP
SC - 997



ANTENSKI CREP
AC - 997



ŽLJEBNJAK
M - 184



ZAVRŠNI LEVI
ŽLJEBNJAK
ZLS - 184

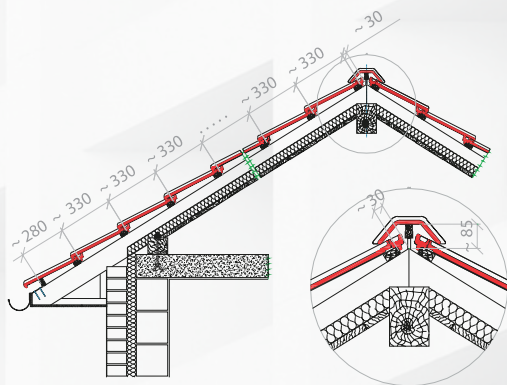


ZAVRŠNI DESNI
ŽLJEBNJAK
ZDS - 184

OSNOVNI CREP M - 272 MALA KIKINDA



SRPS EN 1304 (330x180)



Biber

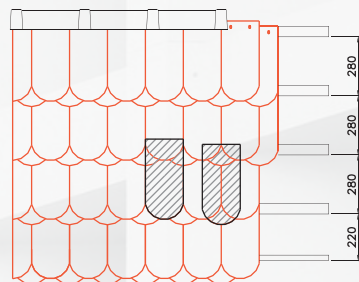
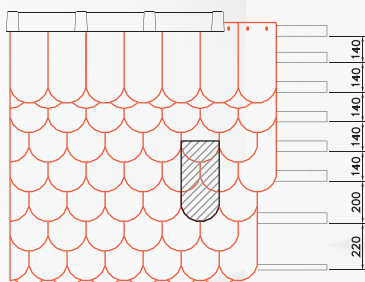


Jednostruko - gusto pokrivanje

Redni broj	Nagib [°]	Razmak letava [cm]	Količina po m ² površine [kom.]
1	30	14	39,68
2	45	15	37,04
3	60	16	34,72
4	75	17	32,68
5	90	17	32,68

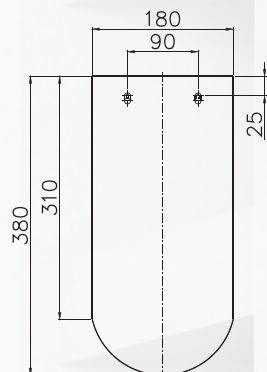
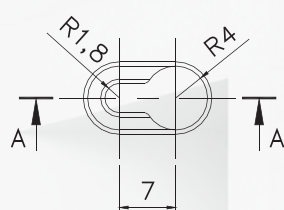
Dvostruko - krunsko pokrivanje

Redni broj	Nagib [°]	Razmak letava [cm]	Količina po m ² površine [kom.]
1	30	24	46,29
2	45	26	42,73
3	60	28	39,68
4	75	30	37,03
5	90	32	34,72



Detalj rupe za zakivanje

Presek "A-A"



Napomena: dimenzije na crtežu su nazivne vrednosti.

FALCOVANI CREP OD GLINE TIP M - 272 (330mm X 180mm) SRPS EN 1304

Dimenzije: 400 x 225 mm

Pokrivne dimenzije: 330 x 180 mm

Masa: 2,3 kg

Razmak letava: cca 330 mm

Za 1m² krova potrebno je
16,6 komada crepa.

Prema **SRPS EN 539 - 2** u pogledu otpornosti prema mrazu odgovara za **zonu B**.

- ◆ U zavisnosti od klimatskih uslova, projektuje se nagib krova, ali ne manji od 22°. Krov se pokriva sa desna na levo, počevši od strehe prema slemenu. Svaki sledeći red pomerati za polovinu širine crepa (tokom postavljanja crepa voditi računa da se svaki sledeći red pomera za pola crepa / smaknuto). Polovine crepova dobijaju se sečenjem celih crepova na licu mesta.
- ◆ U slučaju malog nagiba krovne ravni manjeg od 22° i korišćenja tavanskog prostora obavezno korišćenje krovne folije.
- ◆ U slučaju potrebe, omogućeno je učvršćivanje crepa za letve zakivanjem ili vezivanjem žicom.

KLASIK PREMIUM



**TOZA
MARKOVIĆ**

Toza Marković d.o.o.

Bašaidski drum 62,
23300 Kikinda, Srbija

www.toza.co.rs

PREMIUM KIKINDA

Centrala

tel: +381 230 422 640

fax: +381 230 426 905

e-mail: office@toza.co.rs

Unutrašnja trgovina

tel: +381 230 412 640

tel: +381 230 412 692

tel: +381 230 412 611

email: prodaja@toza.co.rs

Maloprodaja

tel: +381 230 412 728

Spoljna trgovina

tel: +381 230 412 610

tel: +381 230 412 626

tel: +381 230 412 665

email: uvozizvoz@toza.co.rs

3 VEKA VELIKIH IDEJA

Svih ovih godina trudimo se da život učinimo boljim, kvalitetnijim, sigurnijim, lepšim. Ponosni smo što smo uspeli da gradimo najbolje: vaše domove, škole, bolnice, mesta kulture...

Mi smo najstarija i najveća ciglarska industrija u Srbiji.

Milioni i tone naših najkvalitetnijih proizvoda su svuda oko nas, a naše ideje žive vekovima.

IDEMO DALJE.

Bašaidski drum 62
+381 230 422 640
www.toza.co.rs